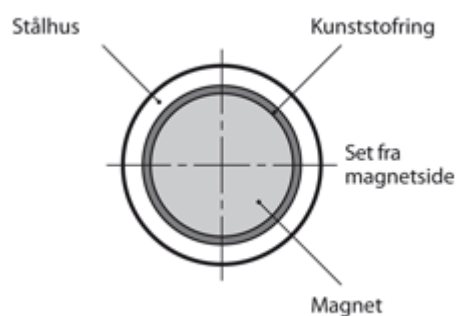


Varenummer: 201220386

Beskrivelse: E+G Magnet m/gevindbøsning GN 50.2-HF-10-M3
Hård ferrit - 200° C, 4N

Mål



d_1 = $10 \pm 0,1$

d_2 = M3x7

d_3 = $6 \pm 0,1$

h = $4,5 +0,2/-0,1$

Holdekraft N = 4

Materiale = HF Hård ferrit - 200° C

t = 5